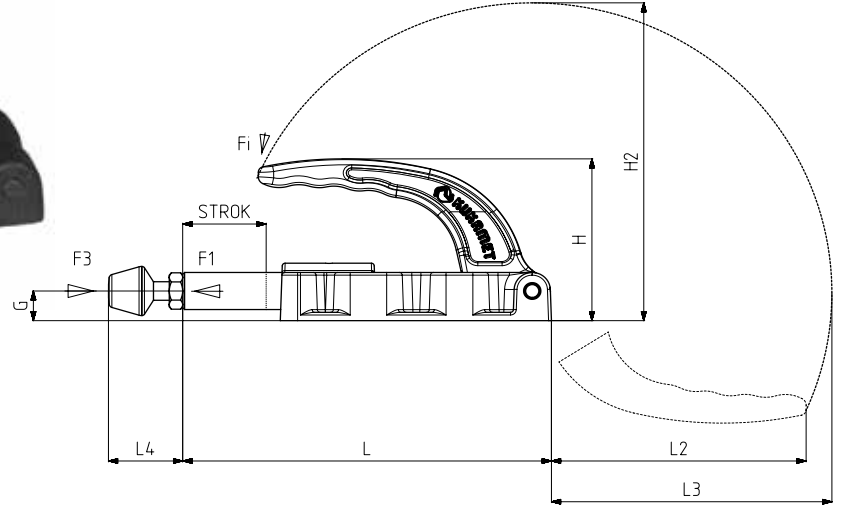


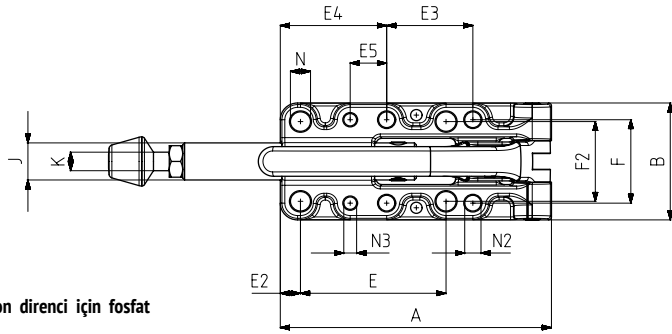


MODEL NO	F1 (N)	F3 (N)	Fi VERİM (YIELD) (F1:Fi)	BASKI VİDASI (SQUEEZE SCREW)	STROK	AĞIRLIK (WEIGHT) (gr)
533 - 4 (Ø 14)	7000	7000	16:1	M8 x 50	38	840
533 - 5 (Ø 20)	12000	12000	30:1	M10 x 70	50	1610

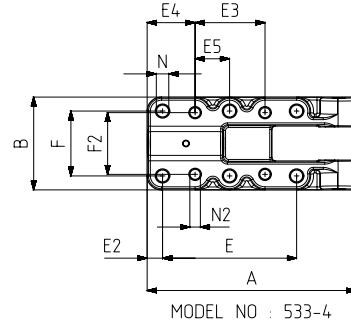
F1 : BASKI KUVVETİ (EXERTING FORCE) , F3 : TUTMA KAPASİTESİ (HOLDING CAPACITY) , Fi : UYGULAMA KUVVETİ (APPLIED FORCE)



Ayak Tipi: Çatal Tabanlı, Döküm Gövdeli
Body Mounting Base: Horizontal, Casting



MODEL NO : 533-5



MODEL NO : 533-4

Ürün özellikleri;

Ağır iş uygulamalarında kullanıma uygun mukavemetli ürünlerdir.

Gövde ve kol mukavemetli GGG-60 döküm malzemeden üretilmiş ve korozyon direnci için fosfat kaplama yapılmıştır.

Mil, yüksek aşınma direnci ve korozyon direnci için sert krom kaplı malzemeden üretilmiştir.

Mekanizma parçaları çelik malzemeden üretilmiş ve korozyon direnci için fosfat kaplama yapılmıştır.

Product Features;

The products are strong and suited for heavy duty applications.

The body and arm are made of strong GGG-60 casting and phosphate coated for corrosion resistance

The rod is made of hard chrome plated steel for high wear and corrosion resistance and the mechanism parts are made of phosphate coated steel for corrosion resistance.



534
Sayfa/Page: 58



535-R-L
Sayfa/Page: 59

MODEL NO	A	B	E ~	E2 ~	E3 ~	E4 ~	E5 ~	F ~	F2 ~	G	H	H2	J	K	L	L2	L3	L4 Min	L4 Max	N	N2	N3
533 - 4 (Ø 14)	109	50	70	8	36,5	25	18	35	33,5	12	73	133	14	M8	148	98	112	23	58	Ø 6,5	Ø 5,5	
533 - 5 (Ø 20)	142	63	76	10,5	45	55,5	19	45	43	16	87	173	20	M10	192,5	133	147	29	79	Ø 10,5	Ø 8,5	Ø 6,7